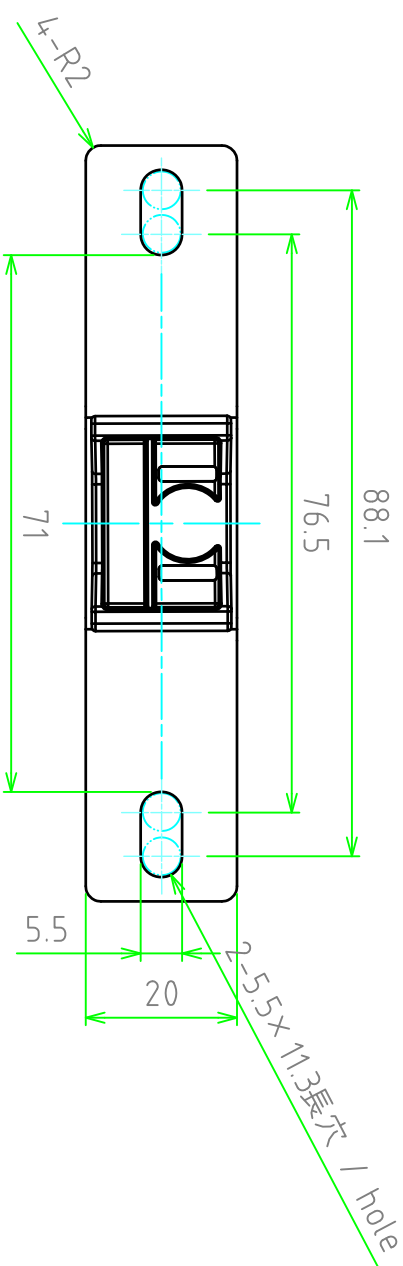


構成内容 / Components

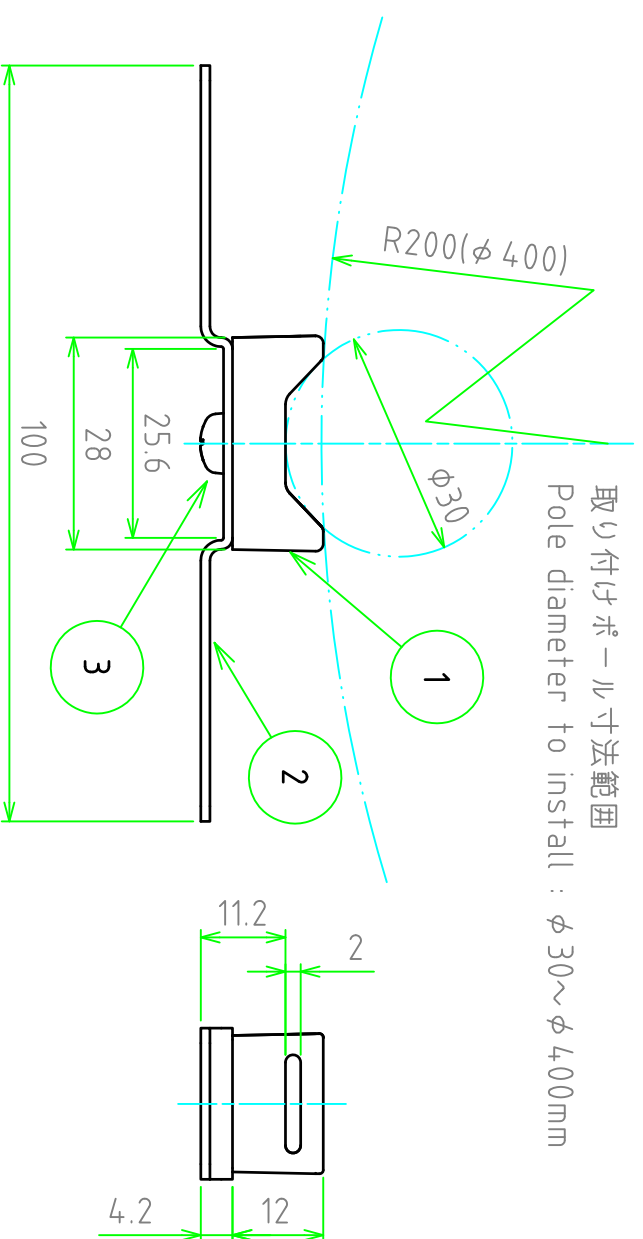
[文番番号：TY-34]2008.02.08

No.	名称 / Part name	数量 / Pcs	材質 / Material	色・表面処理 / Color・Finish
1	WPMB-M4G	2	ASA(UL94HL)	ホワイト切欠 / Whitegrey
2	金具 / Bracket	2	SUS304	バレル研磨仕上げ / Barrel finish
3	M4x5ナベビス	2	SUS	無処理 / Unfinish
	M4-5 Screw			

取り付けピッチ寸法範囲
Width to install : 76.5~88.1mm



取り付けポール寸法範囲
Pole diameter to install : $\phi 30 \sim \phi 400$ mm



TAKACHI

株式会社タカチ電機工業
TAKACHI ELECTRONICS ENCLOSURE Co., LTD.

品名/Title

ポール取り付け金具
POLE MOUNTING BRACKET



尺度/Scale

1:1

承認/Approved

高地

検図/Checked

中根

製図/Created

鎌田

型番/Product number

SSK-P100

作成日/Date

2017/07/14